

VALSTS ZEMES DIENESTS

**TELPU GRUPAS KADASTRĀLĀS  
UZMĒRĪŠANAS LIETA**

Telpu grupas kadastra apzīmējums:.....50840040007001012  
Nosaukums:.....Dzīvoklis  
Adrese:....."Kartona Fabrika 4" - 12, Gaujasrēveļi, Rankas pag., Gulbenes nov.  
Kadastrālās uzmērīšanas datums:.....31.07.2020

Reģionālās nodaļas vadītājs (pilnvarotā persona):

\_\_\_\_\_ (vārds, uzvārds)

\_\_\_\_\_ (paraksts)

Datums: \_\_\_\_\_ gada \_\_\_\_.

|                           |                             |        |
|---------------------------|-----------------------------|--------|
| Izdrukas ID: 390002414031 | Izdrukas datums: 05.08.2020 | 1 no 3 |
|---------------------------|-----------------------------|--------|

Skaidrojumi:

Nav – Kadastra informācijas sistēmā dati nav reģistrēti; Neregistrē – atbilstoši normatīvajiem aktiem dati netiek reģistrēti

## Telpu grupas kadastrālās uzmērīšanas lieta

### 1. Kadastra objekta identifikators

1.1. Telpu grupas kadastra apzīmējums:.....50840040007001012

1.2. Nekustamā īpašuma kadastra numurs:.....Nav

### 10. Būves pamatdati

10.1. Būves kadastra apzīmējums:.....50840040007001

10.1.1. Adrese:....."Kartona Fabrika 4", Gaujasrēveļi, Rankas pag., Gulbenes nov.

10.1.2. Nosaukums:.....Daudzdzīvokļu ēka

10.1.3. Galvenais lietošanas veids:.....1122 - Triju vai vairāku dzīvokļu mājas

10.1.4. Kopējā platība (m<sup>2</sup>):.....496.4

10.1.5. Apbūves laukums (m<sup>2</sup>):.....303

10.1.6. Virszemes stāvu skaits:.....2

10.1.7. Pazemes stāvu skaits:.....0

10.1.8. Telpu grupu skaits:.....18

10.1.9. Eksploatācijā pieņemšanas gads(-i):.....Nav

10.1.10. Eksploatācijas uzsākšanas gads:.....1925

10.1.11. Nolietojums (%):.....45

10.1.12. Nolietojuma aprēķina datums:.....04.08.2020

10.1.13. Kadastrālās uzmērīšanas datums:.....31.07.2020

10.1.14. Būve ir pirmsreģistrēta:.....Nē

10.1.15. Veicot kadastrālo uzmērīšanu, būve apvidū nav konstatēta:.....Nē

10.1.16. Būve atrodas vai daļēji atrodas uz zemes vienības ar kadastra apzīmējumu:.....  
50840040007

10.1.17. Funkcionāli saistīto ēku kadastra apzīmējumi:.....Nav

### 11. Būves tips

11.1. Būves kadastra apzīmējums:.....50840040007001

| Tipa kods | Tipa nosaukums                       |
|-----------|--------------------------------------|
| 11220101  | Daudzdzīvokļu mājas ar koka ārsienām |

### 12. Būves konstruktīvie elementi

12.1. Būves ar kadastra apzīmējumu 50840040007001 konstruktīvie elementi:

| Nosaukums                   | Konstruktijas veids  | Materiāls                             | Eksploatācijā pieņemšanas gads(-i) | Eksploatācijas uzsākšanas gads | Nolietojums (%) |
|-----------------------------|--|---------------------------------------|------------------------------------|--------------------------------|-----------------|
| Pamati                      | Dabisko akmeņu mūris (lentveida), Monolītais betons (lentveida)          | Laukakmens, Monolītais betons         | Nav                                | 1970                           | 30              |
| Ārsienas un karkasi         | Koka dēļu iesegums, Koka karkasa konstrukcija (biezumā vairāk par 15 cm) | Koka dēļi, Koka karkasa konstrukcijas | Nav                                | 1970                           | 60              |
| Pārsegumi                   | Koka siju pārsegums ar koka aizpildījumu                                 | Koka dēļi, Koka sijas                 | Nav                                | 1970                           | 30              |
| Jumts (nesošā konstrukcija) | Koka konstrukcijas   | Koka spāres                           | Nav                                | 1970                           | 30              |
| Jumts (segums)              | Azbestcimenta loksnes  | Azbestcimenta loksnes                 | Nav                                | 1970                           | 60              |

### 13. Būves apjoma rādītāji

13.1. Būves ar kadastra apzīmējumu 50840040007001 apjoma rādītāji:

| Apjoma rādītāja veids | Apjoma rādītāja nosaukums | Apjoms un mērvienība      | Tipa/ elementa kods | Tipa/ elementa nosaukums |
|-----------------------|---------------------------|---------------------------|---------------------|--------------------------|
| Apbūves laukums       | Nav                       | 303 apbūves laukuma kv.m. | Nav                 | Nav                      |
| Kopējā platība        | Nav                       | 496.4 kv.m.               | Nav                 | Nav                      |
| Būvtilpums            | Nav                       | 2112 kub.m.               | Nav                 | Nav                      |

|                           |                             |        |
|---------------------------|-----------------------------|--------|
| Izdrukas ID: 390002414031 | Izdrukas datums: 05.08.2020 | 2 no 3 |
|---------------------------|-----------------------------|--------|

Skaidrojumi:

Nav – Kadastra informācijas sistēmā dati nav reģistrēti; Neregistrē – atbilstoši normatīvajiem aktiem dati netiek reģistrēti

#### 14. Kopējās platības sadalījums pa platību veidiem

|  |                   |
|--|-------------------|
| 14.1. Telpu grupa ar kadastra apzīmējumu.....                      | 50840040007001012 |
| 14.1.1. Kopējā platība (m <sup>2</sup> ).....                      | 25.8              |
| 14.1.1.1. Lietderīgā platība (m <sup>2</sup> ).....                | Nav               |
| 14.1.1.1.1. Dzīvokļu kopējā platība (m <sup>2</sup> ).....         | Nav               |
| 14.1.1.1.1.1. Dzīvokļu platība (m <sup>2</sup> ).....              | 25.8              |
| 14.1.1.1.1.1.1. Dzīvojamā platība (m <sup>2</sup> ).....           | 16.5              |
| 14.1.1.1.1.1.2. Dzīvokļu palīgtelpu platība (m <sup>2</sup> )..... | 9.3               |
| 14.1.1.1.1.2. Dzīvokļu ārtelpu platība (m <sup>2</sup> ).....      | 0                 |
| 14.1.1.1.2. Nedzīvojamo telpu platība (m <sup>2</sup> ).....       | 0                 |
| 14.1.1.1.2.1. Nedzīvojamo iekštelpu platība (m <sup>2</sup> )..... | 0                 |
| 14.1.1.1.2.2. Nedzīvojamo ārtelpu platība (m <sup>2</sup> ).....   | 0                 |
| 14.1.1.2. Koplietošanas palīgtelpu platība (m <sup>2</sup> ).....  | 0                 |
| 14.1.1.2.1. Koplietošanas iekštelpu platība (m <sup>2</sup> )..... | 0                 |
| 14.1.1.2.2. Koplietošanas ārtelpu platība (m <sup>2</sup> ).....   | 0                 |

#### 16. Telpu grupas pamatdati

|   |                   |
|---|-------------------|
| 16.1. Telpu grupas kadastra apzīmējums:.....  | 50840040007001012 |
| 16.1.1. Adrese:....."Kartona Fabrika 4" - 12, Gaujasrēveļi, Rankas pag., Gulbenes nov.      |                   |
| 16.1.2. Nosaukums:.....   | Dzīvoklis         |
| 16.1.3. Lietošanas veids:.....1122 - Triju vai vairāku dzīvokļu mājas dzīvojamo telpu grupa |                   |
| 16.1.4. Stāvs (stāvi), kurā atrodas telpu grupa:.....                                       | 1                 |
| 16.1.5. Telpu skaits:.....  | 2                 |
| 16.1.6. Kopējā platība (m <sup>2</sup> ):.....  | 25.8              |
| 16.1.7. Kadastrālās uzmērīšanas datums:.....  | 31.07.2020        |
| 16.1.8. Eksploatācijā pieņemšanas gads(-i):.....  | Nav               |
| 16.1.9. Telpu grupa ietilpst dzīvokļa īpašumā ar kadastra numuru:.....                      | Nav               |
| 16.1.10. Telpu grupa ietilpst būvē ar kadastra apzīmējumu:.....                             | 50840040007001    |
| 16.1.11. Būve atrodas vai daļēji atrodas uz zemes vienības ar kadastra apzīmējumu:.....     | 50840040007       |

#### 17. Telpu grupas kopējās platības sadalījums pa telpu veidiem un telpu raksturojošie rādītāji

|  |                   |
|--|-------------------|
| 17.1. Telpu grupas kadastra apzīmējums:..... | 50840040007001012 |
|--|-------------------|

| Numurs | Nosaukums | Veids                   | Stāvs | Augstums (m) | Mazākais augstums (m) | Lielākais augstums (m) | Platība (m <sup>2</sup> ) | Eksploatācijā pieņemšanas gads(-i) |
|--------|-----------|-------------------------|-------|--------------|-----------------------|------------------------|---------------------------|------------------------------------|
| 1      | Istaba    | 1 - Dzīvojamā telpa     | 1     | 2.88         | 2.88                  | 2.88                   | 16.5                      | Nav                                |
| 2      | Virtuve   | 2 - Dzīvokļa palīgtelpa | 1     | 2.88         | 2.88                  | 2.88                   | 9.3                       | Nav                                |

#### 18. Labiekārtojumi

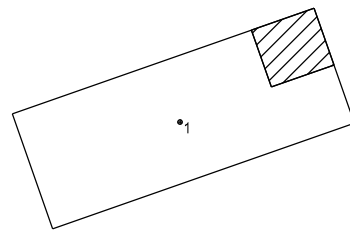
|   |                   |
|---|-------------------|
| 18.1. Telpu grupas kadastra apzīmējums..... | 50840040007001012 |
|---|-------------------|

| Reģistrētie labiekārtojumi  | Noteikšanas veids (ja ir) | Apjoms (ja ir) |
|-----------------------------|---------------------------|----------------|
| Apkure. Vietējā. Krāsns     | Apvidū ir konstatēts      |                |
| Apkure. Vietējā. Plīts      | Apvidū ir konstatēts      |                |
| Elektroapgāde. Centralizētā | Apvidū ir konstatēts      |                |
| Kurināmais. Cietais         | Apvidū ir konstatēts      |                |
| Vēdināšana. Dabiskā         | Apvidū ir konstatēts      |                |

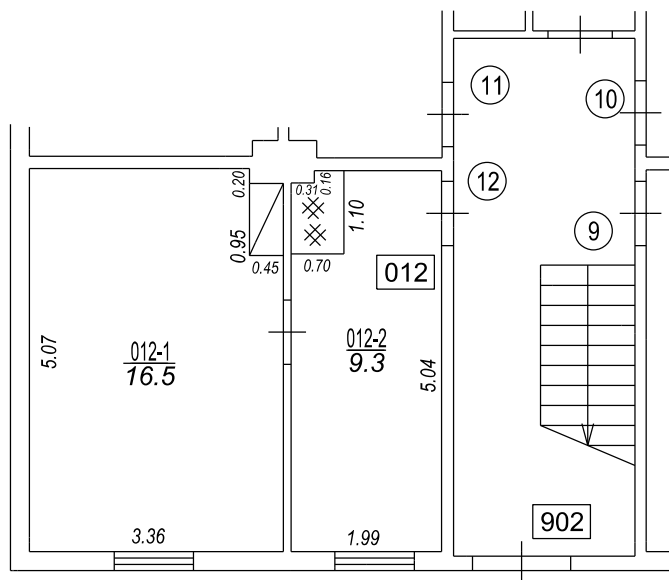
|                                      |            |
|--------------------------------------|------------|
| 18.1.1. Labiekārtojumu datums: ..... | 31.07.2020 |
|--------------------------------------|------------|

Būves punkta koordinātas  
 Latvijas koordinātu sistēmā LKS-92

| Punkta nr | x         | y         |
|-----------|-----------|-----------|
| 1         | 343865.68 | 629089.40 |



a/c V438 Ūdrupe - Rankas stacija



| TELPU GRUPAS PLĀNS  |         |      |
|---------------------|---------|------|
| KADASTRA APZĪMĒJUMS | MĒROGS  | LPP. |
| 50840040007001012   | 1 : 100 | 4    |

50840040007001\_20200731\_EF\_1



50840040007001\_20200731\_EF\_2



