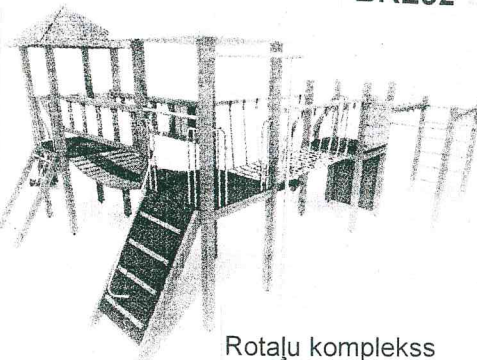
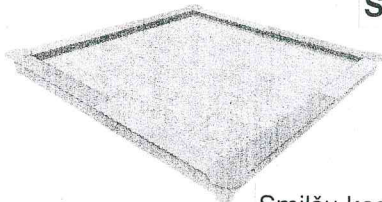

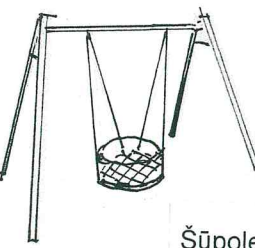
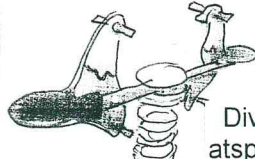
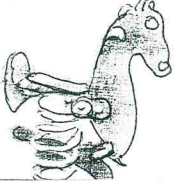
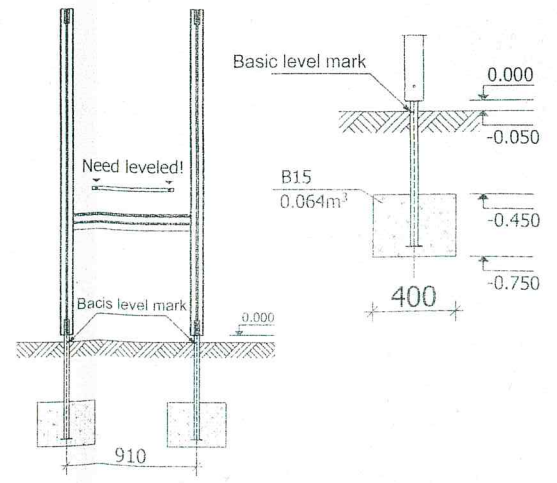
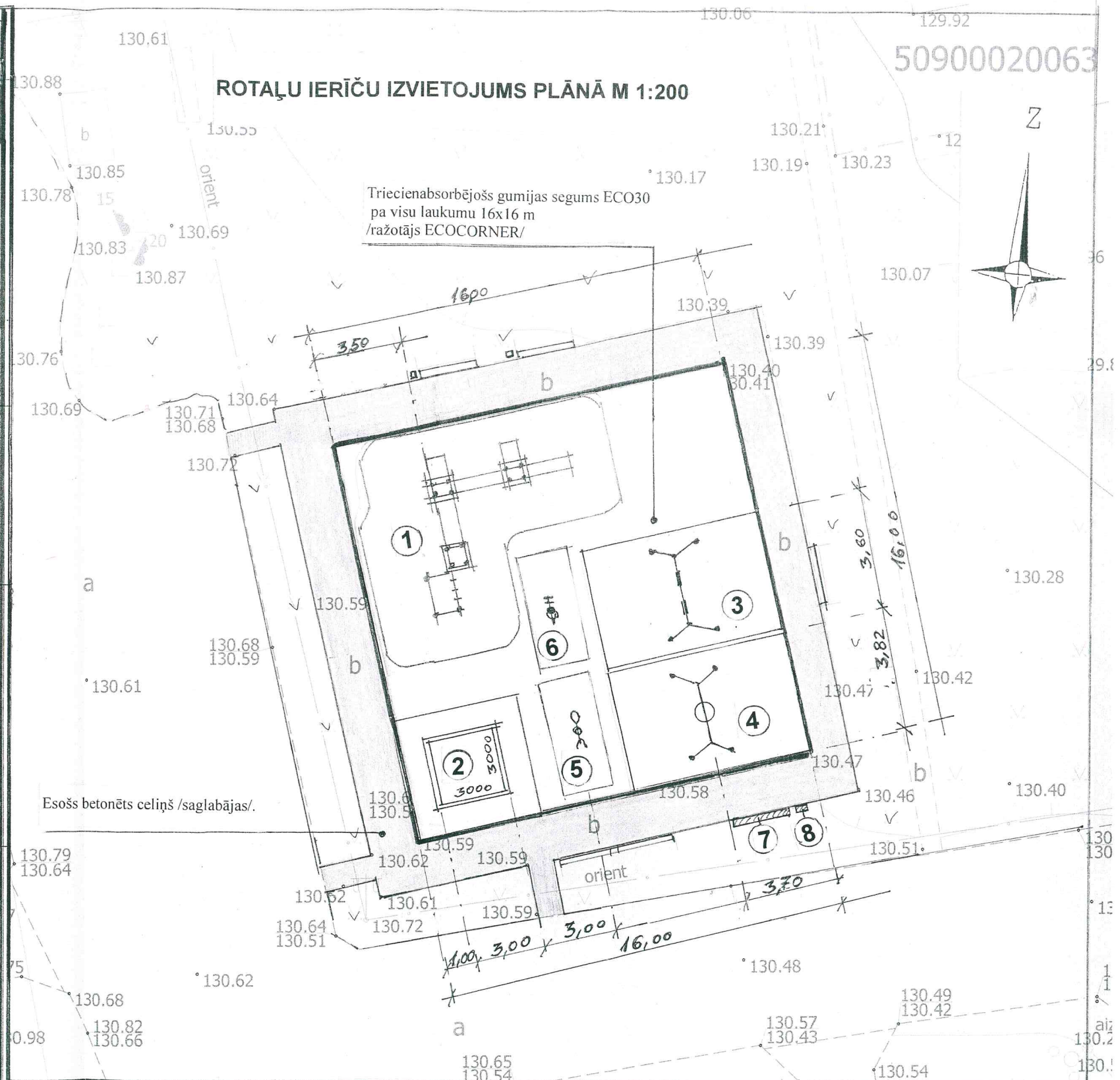


**BĒRNU ROTAĻU IERĪČU SPECIFIKĀCIJA**

| Apzīm. plānā | Marka, izmēri plānā ar drošības zonu               | Vizualizācija, apraksts                                                                                                            | Zona m2 | Skaitis gab. |
|--------------|----------------------------------------------------|------------------------------------------------------------------------------------------------------------------------------------|---------|--------------|
| 1            | M 1:200<br>10460<br>6760<br>3200<br>6550<br>BRL 32 | <br>BRL 32<br>Rotaļu komplekss /bērniem 2-14 g/  | 59      | 1            |
| 2            | 5000<br>5000<br>3000<br>3000<br>SK 3               | <br>SK 3<br>Smilšu kaste                         | -16     | 1            |
| 3            | 4750<br>3650<br>4320<br>2060<br>DSUP               | <br>DSUP<br>Divvietīgās šūpoles                 | -34     | 1            |
| 4            | 4700<br>7200<br>2050<br>SUP 3                      | <br>SUP 3<br>Šūpoles ar grozu                  | -33     | 1            |
| 5            | 1330<br>2000<br>4500<br>FS242                      | <br>FS242<br>Divvietīgās atspēršūpoles „Putni” | -9      | 1            |
| 6            | 878<br>200<br>4000<br>FS101                        | <br>FS101<br>Atspēršūpoles „Zirdziņš”           | -7      | 1            |
| 7            | SO1                                                | Koka soliņi bez atzveltnes                                                                                                         | 3       | 3            |
| 8            | AU                                                 | Atkritumu urna                                                                                                                     | 3       | 3            |

**ROTAĻU IERĪČU IZVIETOJUMS PLĀNĀ M 1:200**



**PIEZĪMES**

- Iekārtu ražotājs - firma JMP -Jūrmalas mežaparki /iekārtas un drošības zonas atbilstošas ES standartiem/
- Pamatu izbūve konstrukciju stiprināšanai pēc ražotāja tehnoloģijas.

|                                                  |                                                                                                                                                              |                                                      |
|--------------------------------------------------|--------------------------------------------------------------------------------------------------------------------------------------------------------------|------------------------------------------------------|
| ARHITEKTE<br><b>GINTA ĀBULA</b><br>Ser. Nr. 0481 | Pasūtītājs: Gulbenes novada dome<br>Objekts: Multifunkcionāla rotaļu laukuma labiekārtošana Stāķos<br>Adrese: „Stāķi-18”, Stāķi, Stradu pag. Gulbenes novads | Pasūtījums:<br>04/2017<br>Stadija – PR               |
|                                                  | Proj.vadītājs G.Ābula<br>Izstrādāja: G.Ābula                                                                                                                 | Labiekārtojuma elementu izvietojuma plāns, specifika |