

LATVIJAS REPUBLIKA

ZEMES ROBEŽU PLĀNS

Zemes vienības kadastra apzīmējums : 5090 002 0358

Plāns sagatavots, pamatojoties uz Gulbenes novada domes 2014.gada 28.augusta lēmumu "Par pašvaldībai piekritīgajiem zemes gabaliem" (protokols Nr.17, 42.§).

Robežas noteiktas 2024.gada 8.februārī

Plāna mērogs: 1 : 500

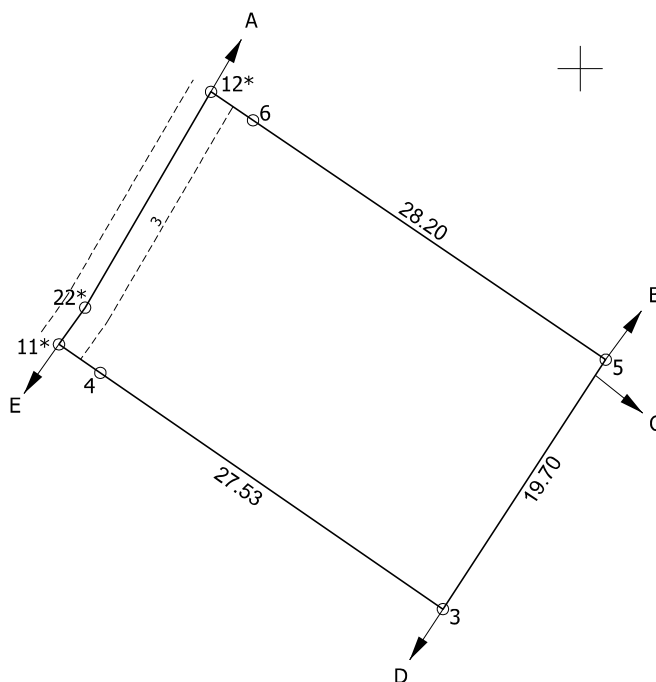
Zemes vienības platība: 0,06 ha

ZEMES VIENĪBA UZMĒRĪTA
LKS-92 TM
Mēroga koeficients: 0.999937

ZEMES VIENĪBAS
IZVIETOJUMA SHĒMA



x=338450
y=665700



Robežojošo zemes vienību saraksts:

- no A līdz B: 50900020357;
- no B līdz C: 50900020373;
- no C līdz D: 50900020372;
- no D līdz E: 50900020359;
- no E līdz A: 50900020747 - "Tanslavas".

Zemes vienības platība: 0,06 ha

Zemes robežu plāns

5090 002 0358

Plāna mērogs 1 : 500

2.lapa no 2

Mērniece Sandra Puisāne
sertifikāta Nr.CB0063

Plāns sagatavots atbilstoši Ministru kabineta 2011.gada 27.decembra
noteikumiem Nr.1019 "Zemes kadastrālās uzmērīšanas noteikumi"