

LATVIJAS REPUBLIKA

ZEMES ROBEŽU PLĀNS

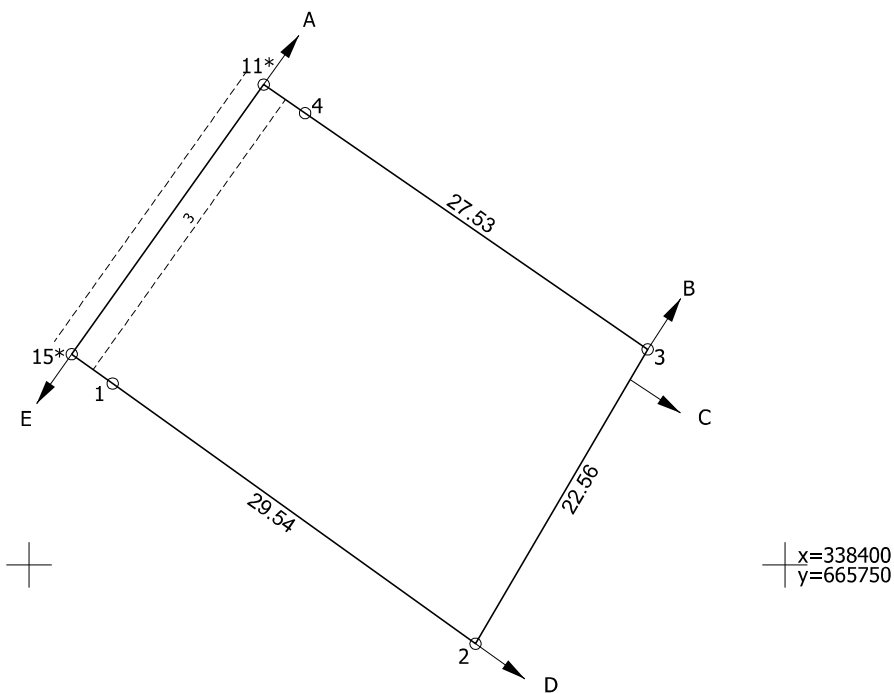
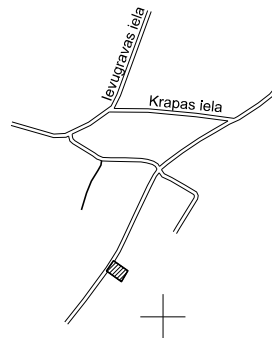
Zemes vienības kadastra apzīmējums: 5090 002 0359

Plāns sagatavots, pamatojoties uz Gulbenes novada domes 2014.gada 24.aprīļa lēmumu "Par pašvaldībai piekritīgajiem zemes gabaliem" (protokols Nr.7; 21.§).

Robežas noteiktas 2024.gada 8.februārī
Plāna mērogs: 1 : 500
Zemes vienības platība: 0,07 ha

ZEMES VIENĪBA UZMĒRĪTA
LKS-92 TM
Mēroga koeficients: 0.999937

ZEMES VIENĪBAS
IZVIETOJUMA SHĒMA



Robežojošo zemes vienību saraksts:

- no A līdz B : 50900020358;
- no B līdz C : 50900020372;
- no C līdz D : 50900020371;
- no D līdz E : 50900020361 - "Tanslavas 1";
- no E līdz A : 50900020747 - "Tanslavas".

Zemes vienības platība: 0,07 ha

Zemes robežu plāns

5090 002 0359

Plāna mērogs 1 : 500

2.lapa no 2

Mērniece Sandra Puisāne
sertifikāta Nr.CB0063

Plāns sagatavots atbilstoši Ministru kabineta 2011.gada 27.decembra
noteikumiem Nr.1019 "Zemes kadastrālās uzmērīšanas noteikumi"